

Massiva bjälklagselement

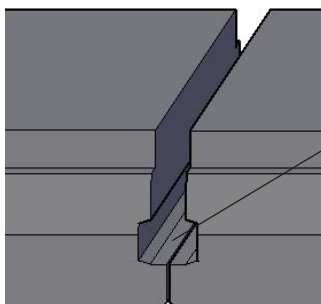


Massiva bjälklagselement

Precast Abetongs massiva bjälklagselement, D-plattor, består av en 230 mm tjock platta som antingen är slakarmerad eller förspänd. Standardbredden är 2796 mm. Som tillpassning utförs även bjälklagsplattan som passbit och har då bredd 596–3096 mm. Det färdigmonterade bjälklaget pågjuts med 20 mm flytspackel. Med bostadslast är max längd 9200 mm.

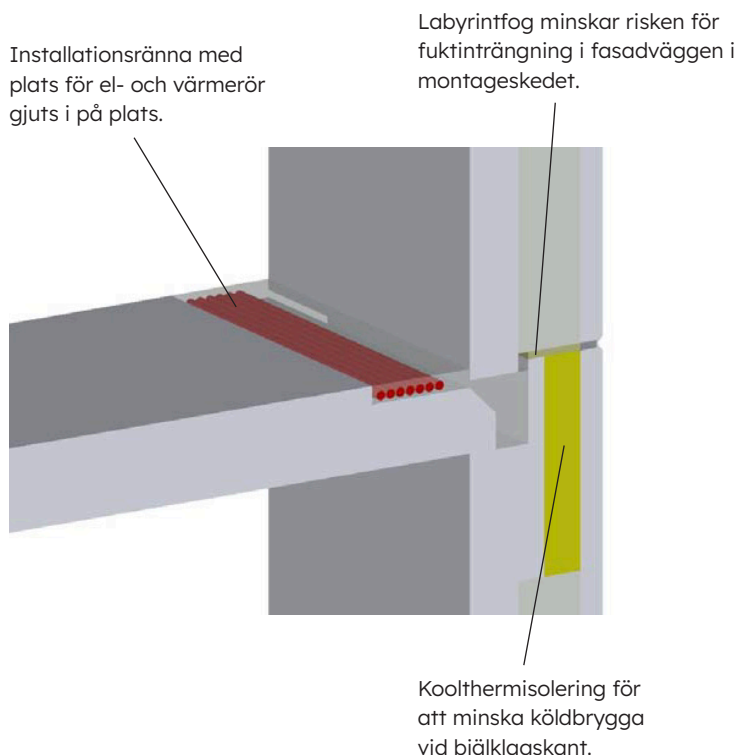
Elementet läggs upp på vägg utan behov av tillkommande stämp eller bockryggar. De längsgående fogarna gjuts i på plats med betong.

Bjälklagselementet kan förses med ränna för förläggning av elrör och värmerör där rännan gjuts igen på arbetsplatsen. Bredden på rännan är antingen 100 mm eller 300 mm. Bjälklagselementet kan även förses med ingjuten avloppsgroda till badrum samt eldosor och hål. Ventilationsrör, max diameter 125 mm, kan gjutas in i plattan. Lägesplaceringen av dessa ingjutningsgods anpassas i plattan efter aktuell placering av spännlinjerna.



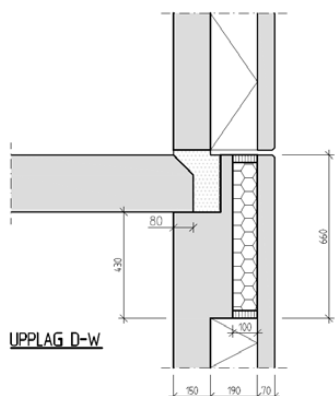
Längsgående fog som igjuts på arbetsplatsen.

Max längd (mm)	Tjocklek (mm)	Bredd, standardplatta (mm)	Bredd, passbit (mm)
9200	230	2796	596–3096

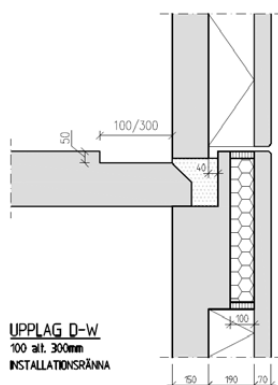


Anslutningsdetaljer

Upplag på yttervägg

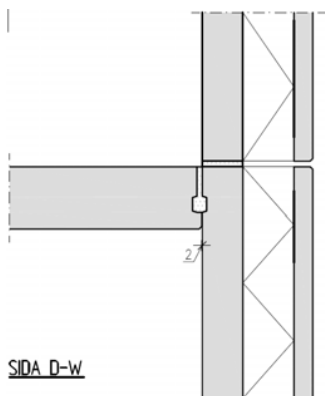


Bjälklagsplatta utan installationsränna.

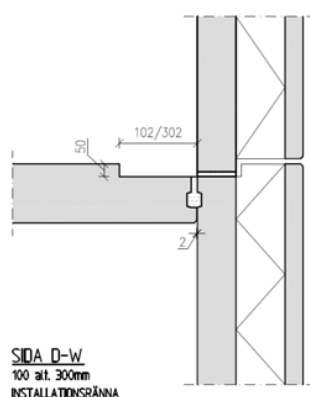


Bjälklagsplatta med installationsränna.

Längsgående anslutning mot yttervägg

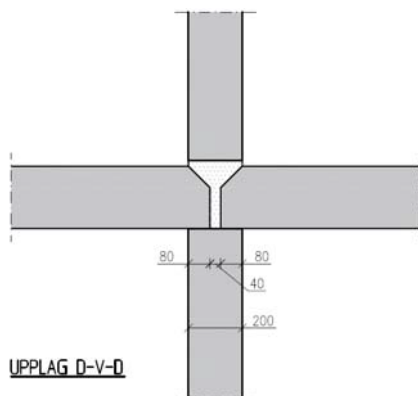


Bjälklagsplatta utan installationsränna.

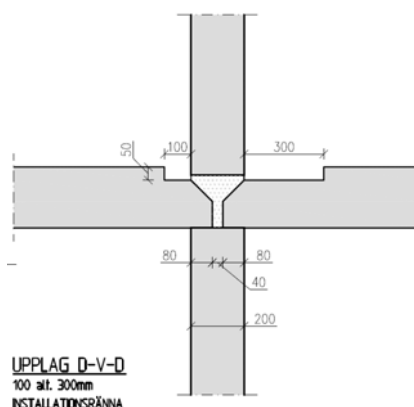


Bjälklagsplatta med installationsränna.

Upplag innervägg



Bjälklagsplatta utan installationsränna.



Bjälklagsplatta med installationsränna.