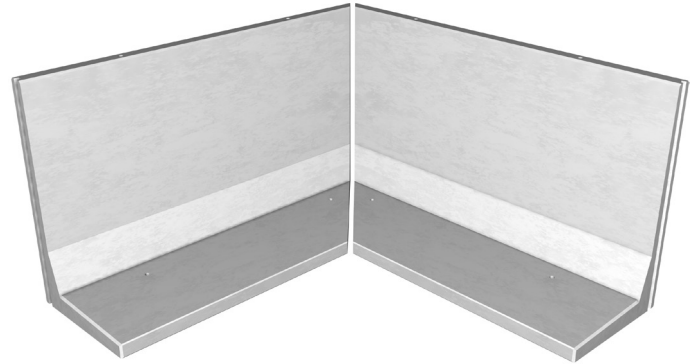
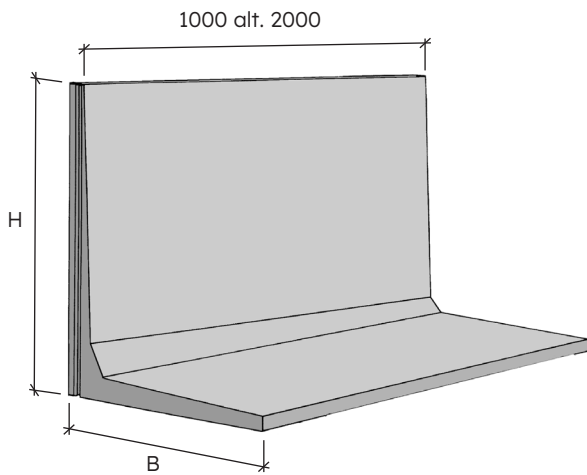


Stödmur

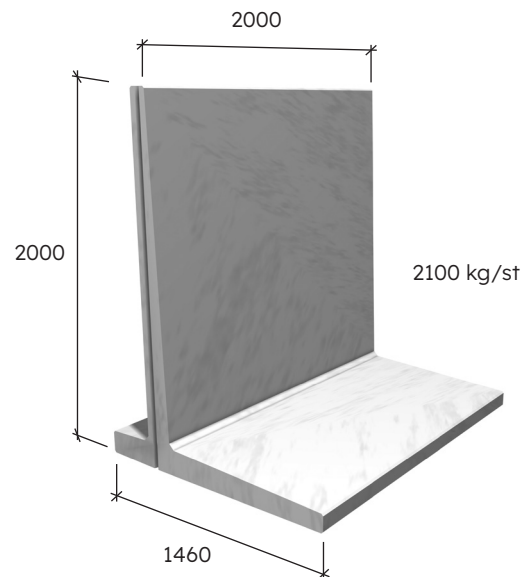
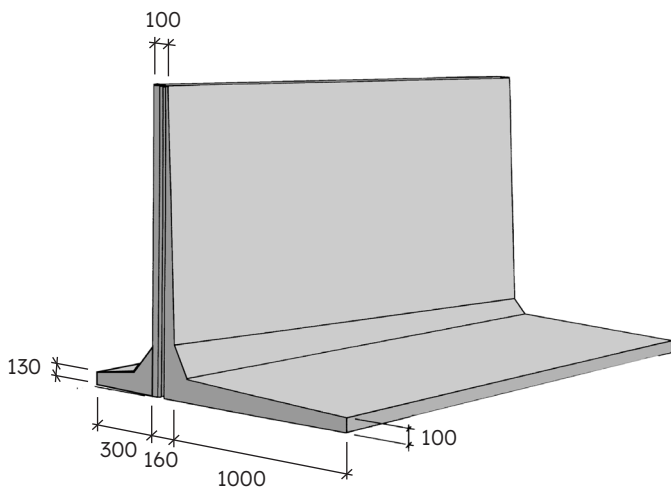
8:30

Höjd 1,1 m och 1,5 m

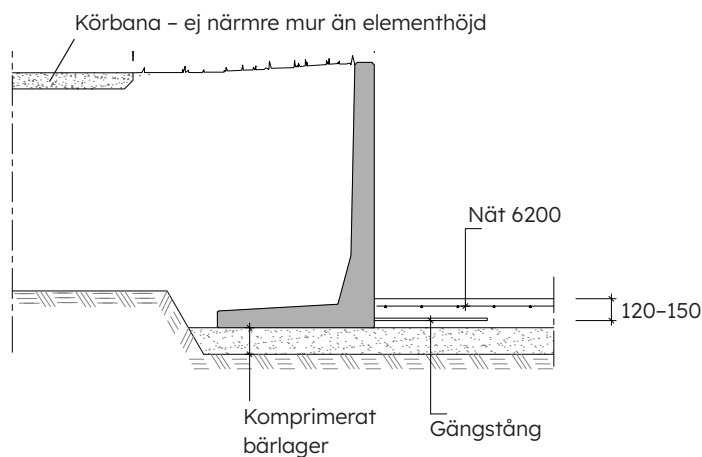
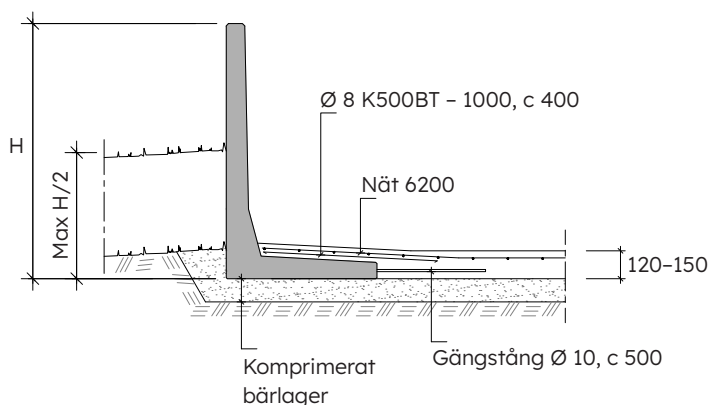


Höjd (mm)	Bredd (mm)	Tjocklek (mm)		Vikt (kg/m)
		T ₁	T ₂	
1100	650	80	70	350
1500	1000	80	80	590

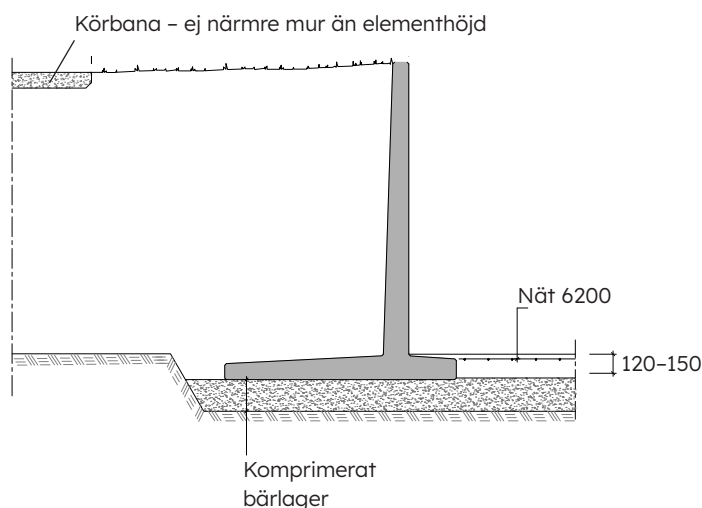
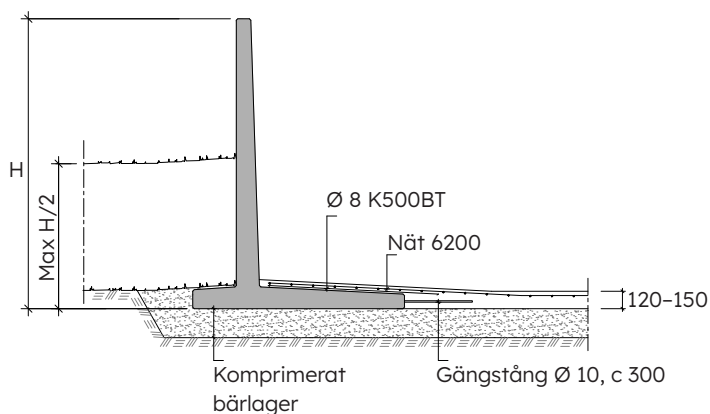
Höjd 2 m



Höjd 1,1 m och 1,5 m, längd 1 m alternativt 2 m



Höjd 2 m, längd 2 m



Montering

Monteringen sker på en väl avvägd och packad bärlagerbädd (min 150 mm).

Montagedetaljer ingår i leveransen.

Lyft: 2 skruvfästen, M16.

Lyftdetaljer medföljer leveransen och returneras till Precast Abetong.

Anvisningar för bottenplatta

Exponeringsklass

XC4, XF3

Rekommenderad betong

C28/35, vct 0,55, luft

Armering

K500B-T

Nät 6200, NK500AB-W

Täckskikt

Mot mark: 50 mm

Ovansida: 25 mm

Fogning utföres mellan element med krympfritt cementbruk genom tillsats av expanderingsmedel. (Åtgång: 1% av cementvikten).