

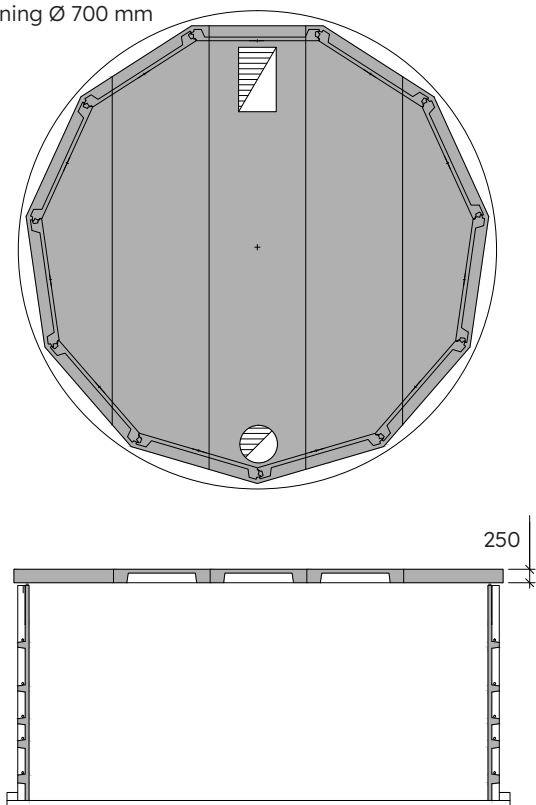
Betongtak till behållare

Tak till behållare med 11 väggelement

Behållare med 8,1 m invändig diameter.

Taket är dimensionerat för nyttig last på 2 kN/m².

Håltagning 800x1200 mm
Håltagning Ø 700 mm

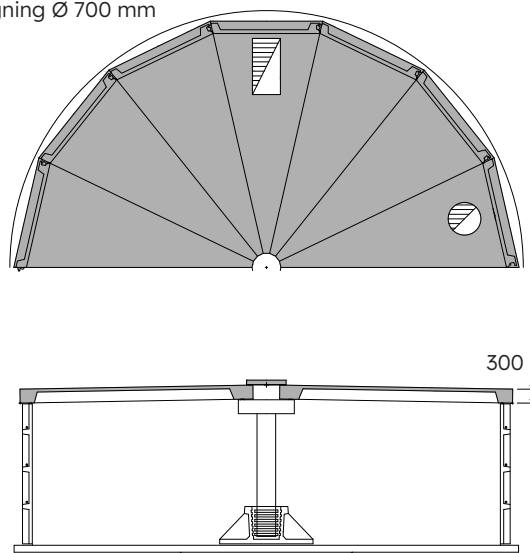


Tak till behållare med 13–22 väggelement

Takelement med mittpelare. För behållare med invändig diameter från 9,6 m till 16,1 m.

Taket är dimensionerat för nyttig last på 2 kN/m².

Håltagning 600x1200 mm
Håltagning Ø 700 mm



Montering

Montering sker med mobilkran. Erforderliga uppställningsplatser ska arrangeras vid montageplatsen.

Sektion mellan takplattor

