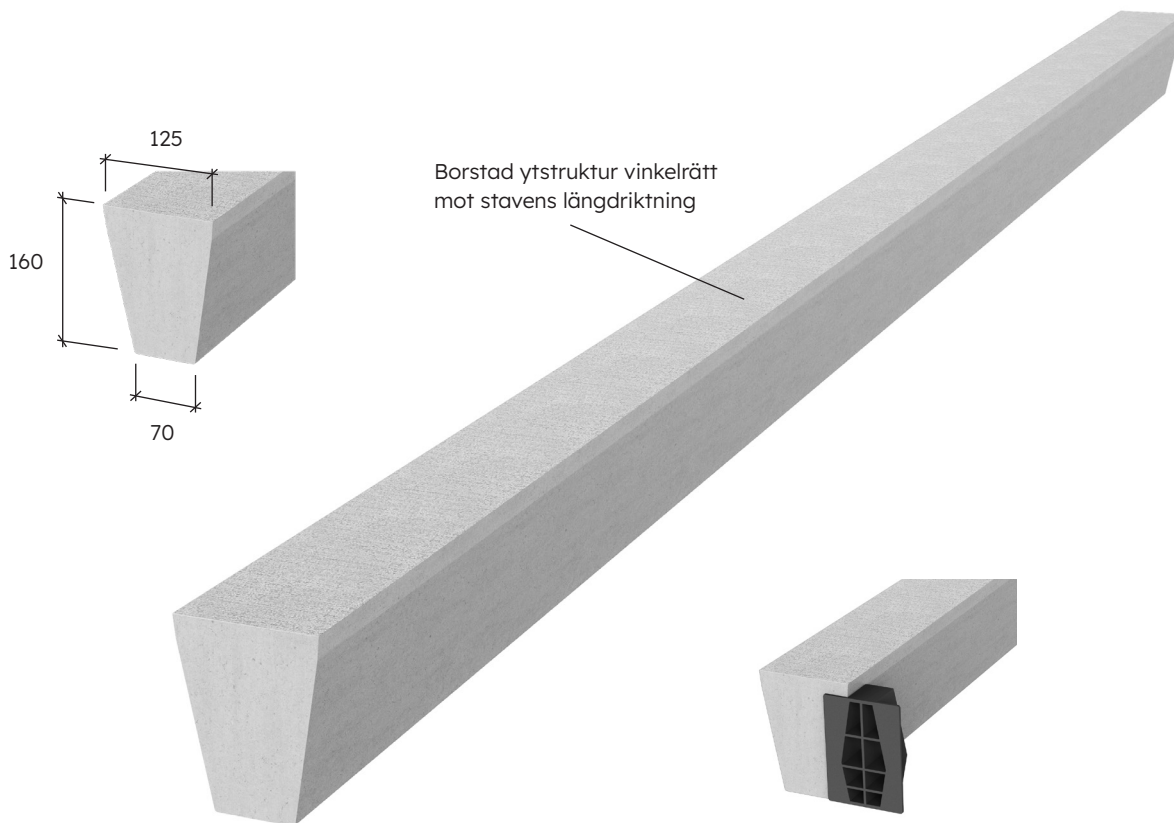


# Spaltgolv för nöt

## Förspänd typ SF 16



### Standardlängder

0,6–4 m med 0,1 m intervall. Andra längder kan levereras.

### Spaltlängder

Spaltstavar tillverkas 15 mm kortare än angiven längd enligt svensk standard.

Exempel:

Rännbredd 2800-15 mm = stavlängd 2785 mm ± toleranser.

### Vikt

39 kg/m

### Toleranser

Längd: ±5 mm

Bredd: ±5 mm

Höjd: ±3 mm

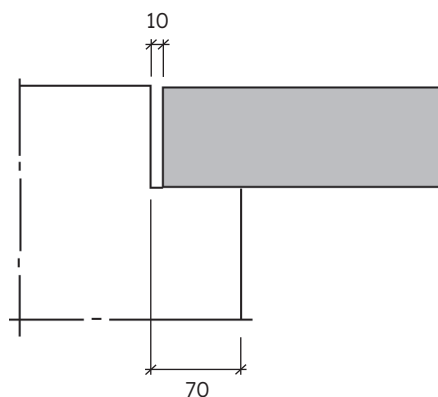
Spaltöppning: ±5 mm

### Plastdistanser

Vändbara distanser för två spaltöppningar:

- 2 eller 12 mm
- 25 eller 35 mm (standard)
- 30 eller 40 mm
- 35 eller 45 mm

### Upplag



## Lossning

Kontrollera innan du lossar spaltstavarna att ingen transportskada har skett. Om godset är transportskadat – anmäl till chauffören och notera på fraktsedeln.

Vid lossning, var aktsam så att gafflarna ej stöter emot spaltstavarna. Placera stavarna på fast och plant underlag. Kontrollera att du har fått rätt antal stavar och kollin innan du skriver på fraktsedeln att du har mottagit godset.

Kontrollera spaltstavarna efter avlastningen. Eventuella anmärkningar mot leveransen ska vara framförda senast 7 dagar efter leveransdag.

Vid intransport av spaltstavarna, lägg cellplast eller liknande mellan stavarna. På så sätt undviker du att kanterna skadas.

## Behandling av spaltgolvet

Vi rekommenderar att spaltgolvet rollas med kallasfalt eller dylikt och överströs med sågspån. Detta för att ge en skonsam omställning för korna. Se vidare, Montageanvisning 6:11.

## Åtgång av spaltstavar

Spaltstavarna levereras i paket om 6 st. Endast hela paket levereras.

Spaltöppning (mm)	Antal (st/m)
2	7,87
12	7,30
25	6,67
30	6,45
35	6,25
40	6,06
45	5,88

## Tillåtna belastningar

Spalten är dimensionerad för en djurvikt om max 825 kg.

## Maximalt tillåtet axeltryck för spaltstavar SF 16

